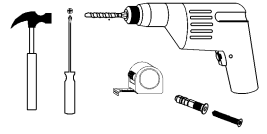



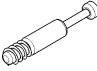



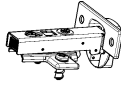








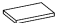

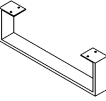


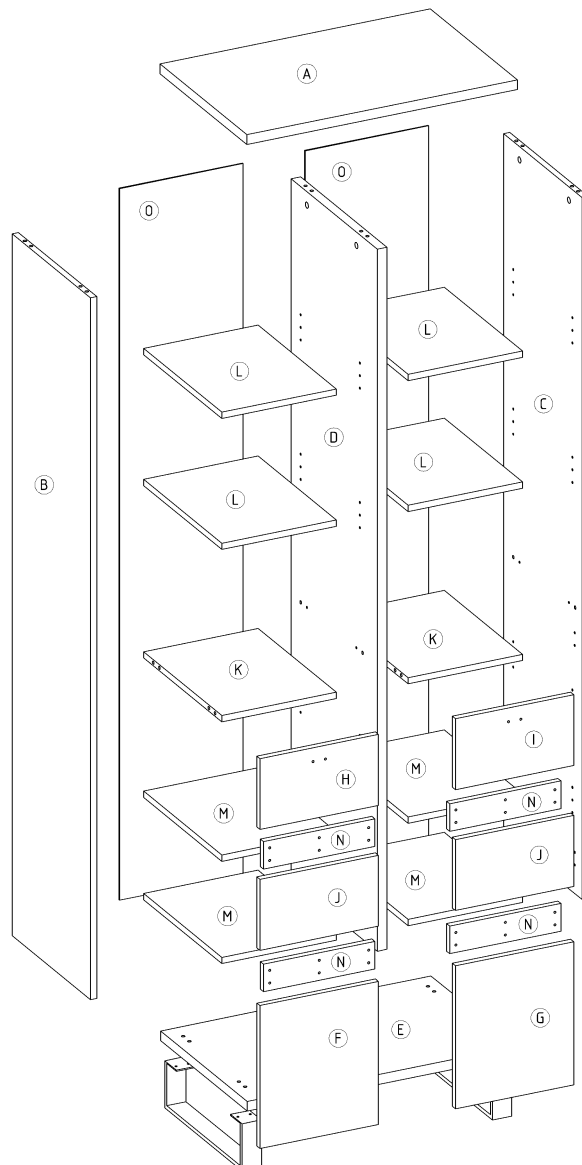
# CRO-15 Regat 2D

L-70 H-195 D-45

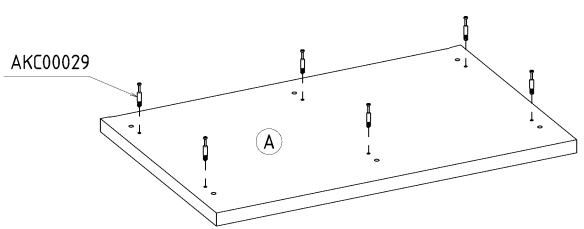


60 min

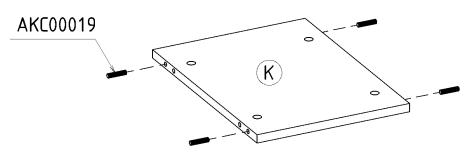
<b>x 20</b>  AKC00019	<b>x 6</b>  7x70 AKC00056	<b>x 6</b>  AKC00004	<b>x 14</b>  AKC00029	<b>x 12</b>  AKC00151	<b>x 2</b>  AKC00152
<b>x 14</b>  AKC00004	<b>x 4</b>  ZAW00025	<b>x 32</b>  AKC00023	<b>x 50</b>  AKC00018	<b>x 1</b>  AKC00040	<b>x 2</b>  UCH00056
<b>x 9</b>  3,5x16 AKC00026	<b>x 8</b>  4x20 AKC00026	<b>x 24</b>  3,5x30 AKC00026	<b>x 4</b>  4x25 AKC00026	<b>x 2</b>  HDF	<b>x 1</b>  AKC00026
<b>x 2</b>  NOG00044					



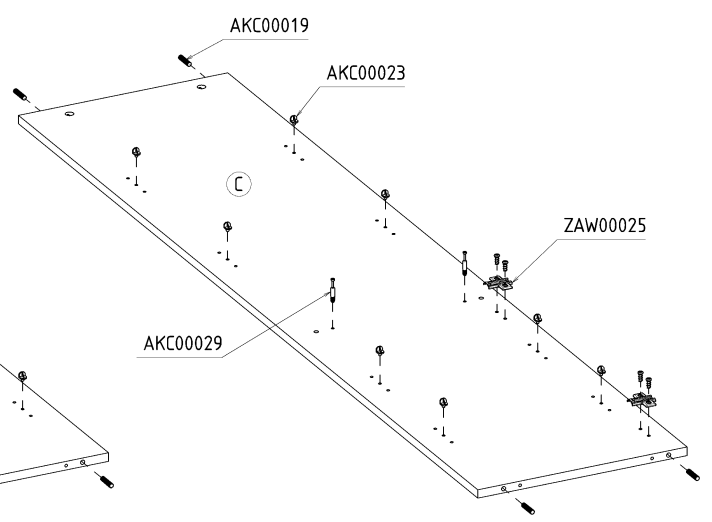
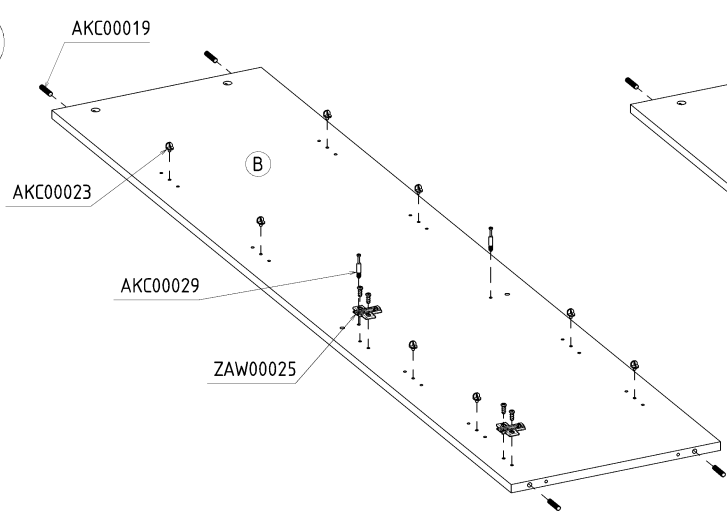
1



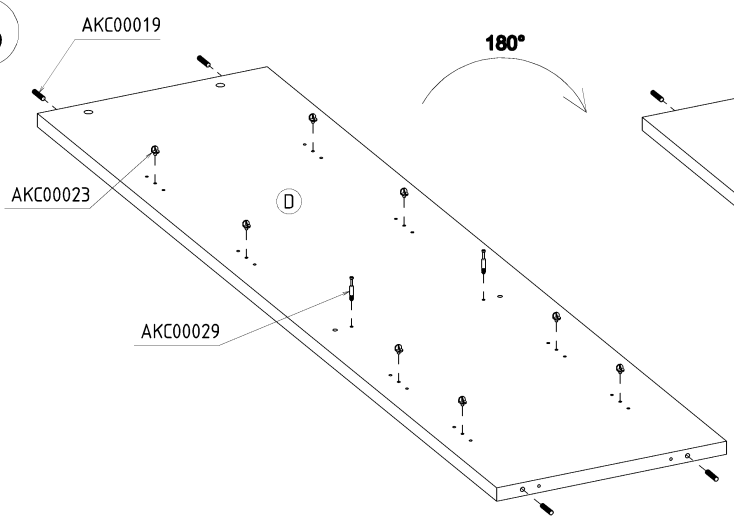
x 2



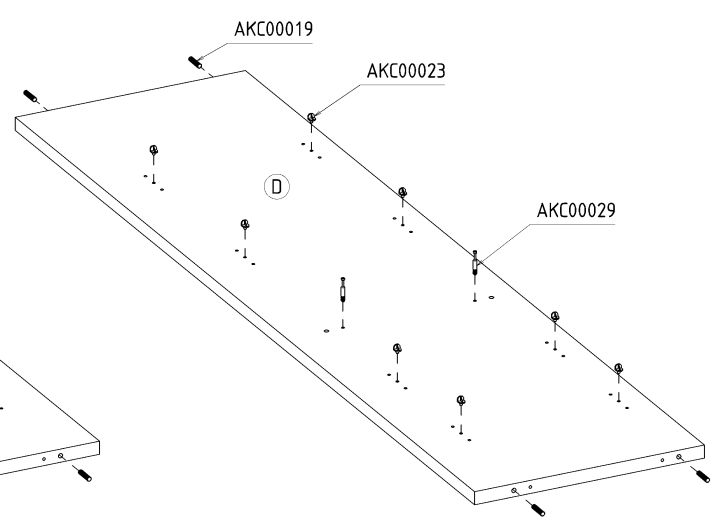
2



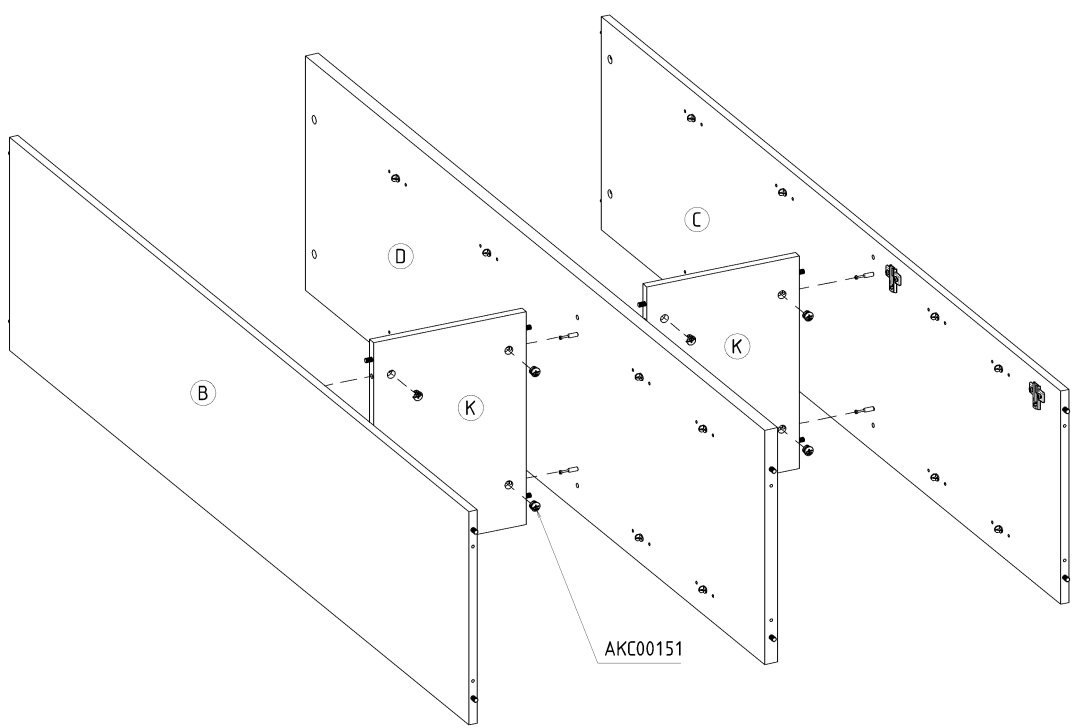
3



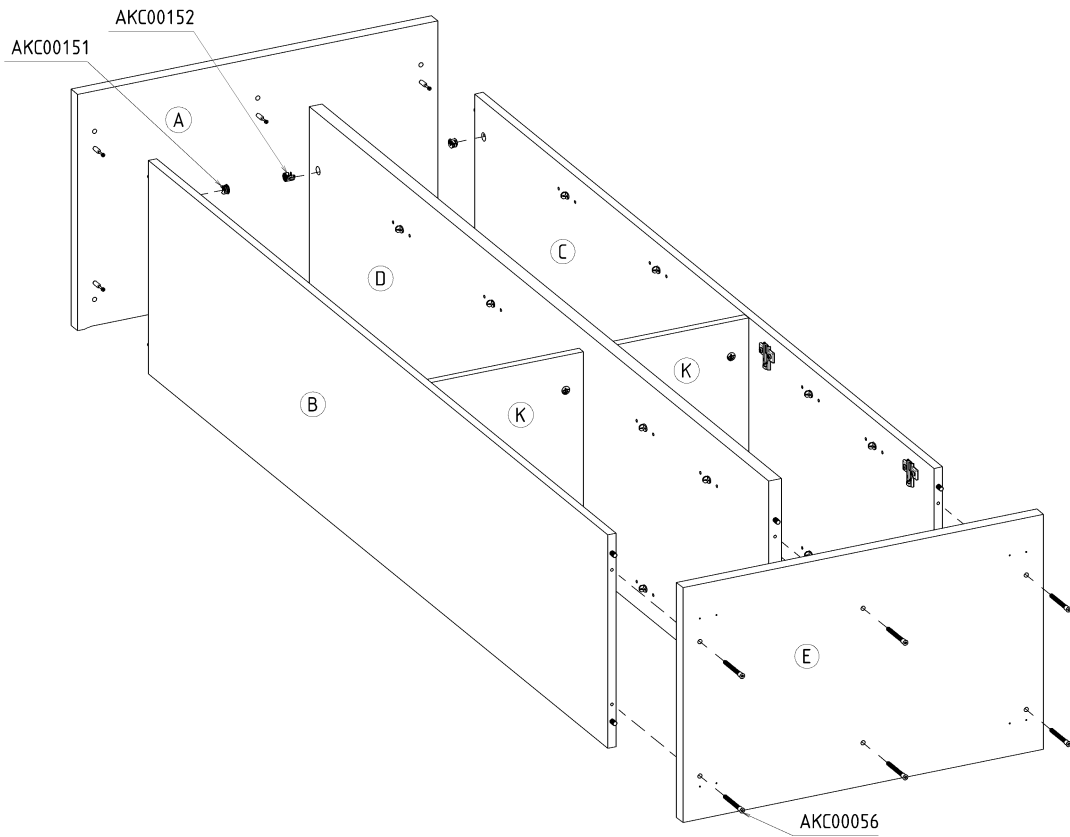
180°



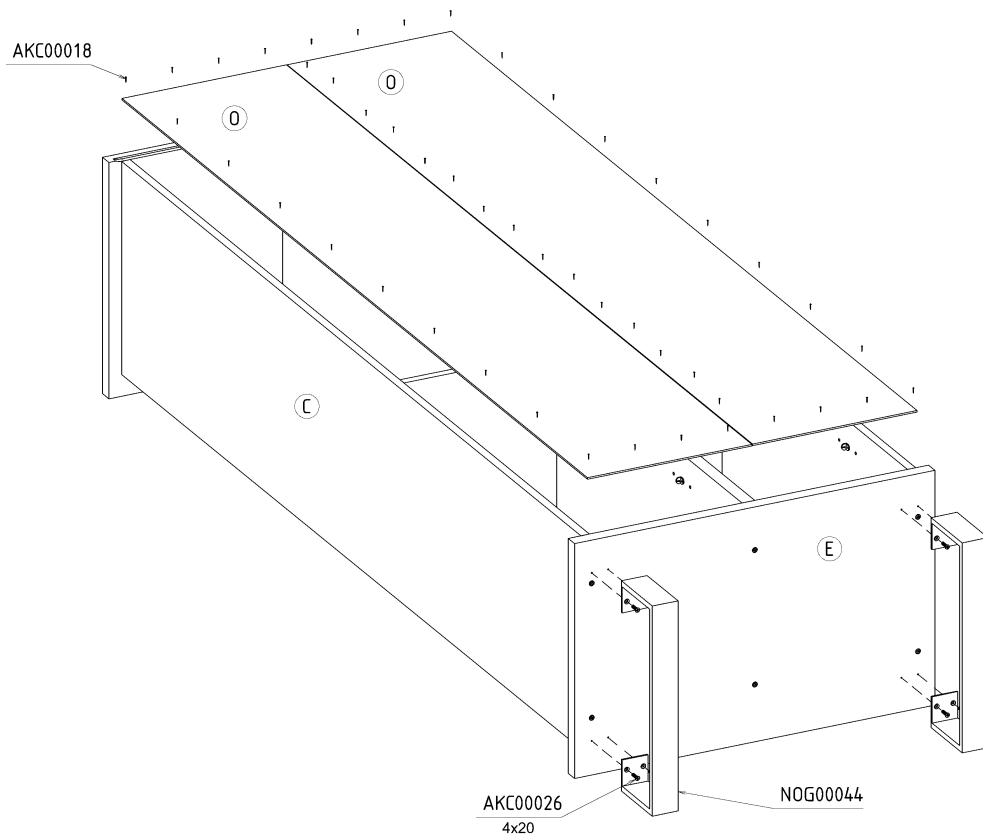
4



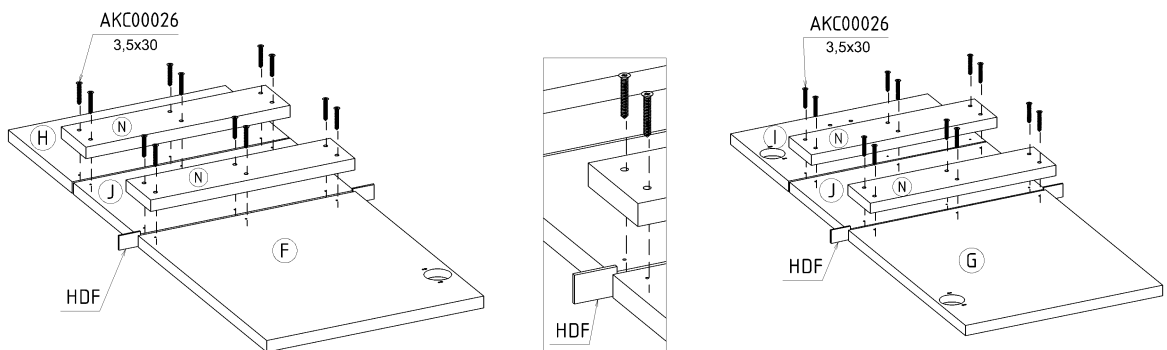
5



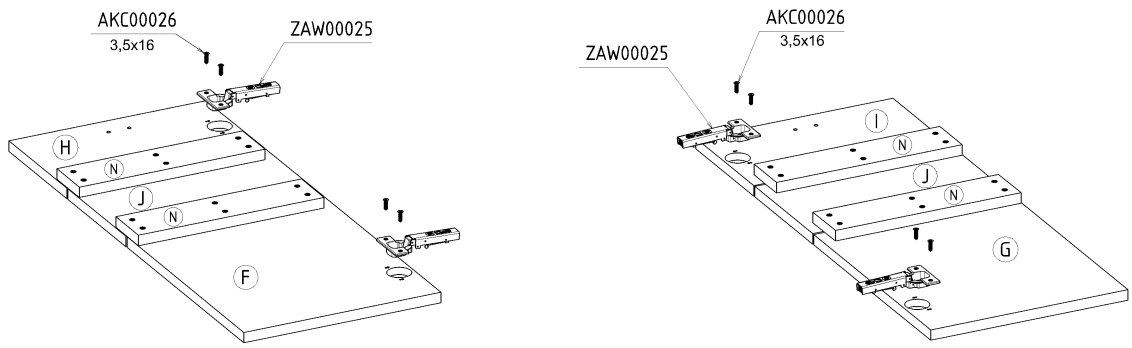
6



7



8



9

